

# Bedienungsanleitung

Rauchmelder "RM-120C"

## Einführung

Geehrter Kunde,  
wir möchten Ihnen zum Erwerb Ihres  
neuen Rauchmelders gratulieren!

Mit dieser Wahl haben Sie sich für ein  
Produkt entschieden, welches ansprechendes Design  
und durchdachte technische Features gekonnt  
vereint.

Lesen Sie bitte die folgenden Bedienhinweise  
sorgfältig durch und befolgen Sie diese, um in  
möglichst ungetrübten Genuss des Gerätes zu  
kommen!



## Leistungsmerkmale

Der Rauchmelder arbeitet photoelektrisch und ist  
netzunabhängig da batteriebetrieben.  
Er läßt sich installieren und gibt bei Detektion einen  
extralauten Warnton sowie ein optisches Signal ab.  
Einfacher Funktionstest mit Hilfe eines Testknopfes.

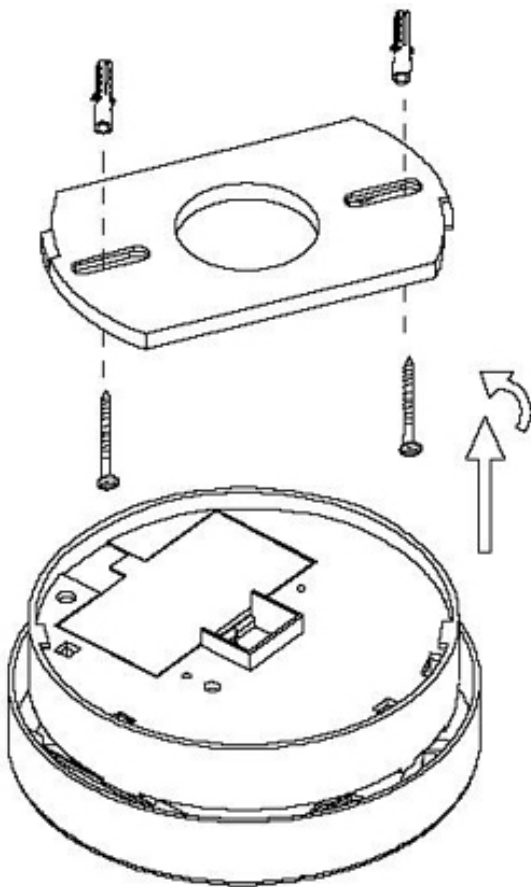
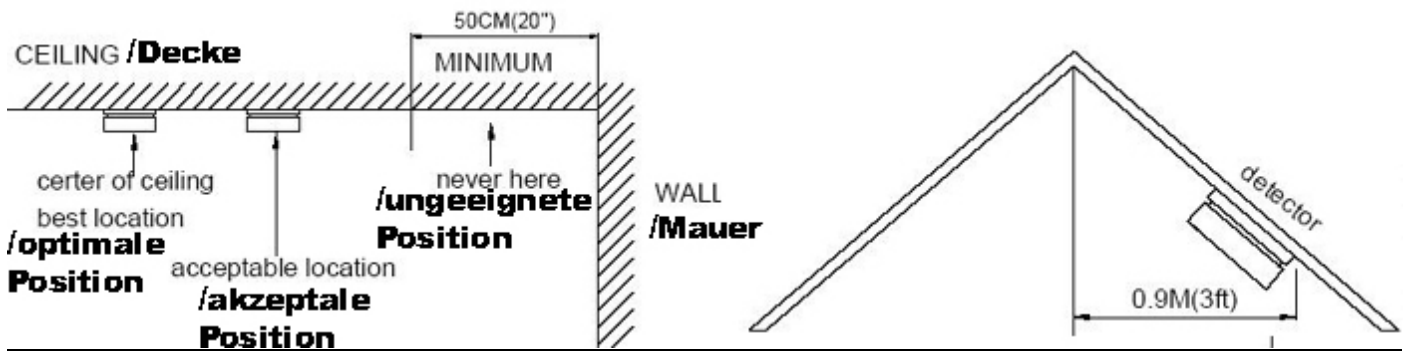
## Technische Daten:

Gewicht: 240 g  
Maße (H\*Ø): 44\*110 mm  
Betrieb: 9 V (6F22)  
Verbrauchsstrom: max. 10 mA  
Schalldruckpegel: > 85 dB  
Funktionsumgebung: (-10 ~ 50)°C & < 93% RH  
VdS-zertifiziert: DIN EN 14604

## Sicherheitshinweise

- Überprüfen Sie vor Inbetriebnahme das Gerät auf Beschädigungen, sollte dies der Fall sein, bitte das Gerät nicht in Betrieb nehmen!
- Lassen Sie Gerät nicht fallen. Es könnte beim Aufprall auf hartem Untergrund beschädigt werden.
- Testen Sie die Funktion des Rauchmelders nach der Installation.
- Vermeiden Sie die Installation an Orten mit starken Temperaturdifferenzen oder hoher Feuchtigkeit.
- Das Gerät darf nur im spannungsfreien Zustand installiert werden!
- Wichtig! Sollten das Gerät einmal beschädigt werden, lassen Sie es nur durch den Hersteller oder eine Fachwerkstatt instandsetzen.
- Lassen Sie das Verpackungsmaterial nicht achtlos liegen, Plastikfolien / -tüten, Styroporsteile, etc., könnten für Kinder zu einem gefährlichen Spielzeug werden.
- Das Gerät gehört nicht in Kinderhände. Es ist kein Spielzeug.

### Installation:



- Wählen Sie einen geeigneten Montageort für den Rauchmelder. Seine optimale Leistung erreicht er, wenn er unmittelbar an der Decke in der Raummitte angebracht wird.
- Der Melder sollte mindestens 15 cm von der Seitenwand und mindestens 50 cm von jeder Ecke entfernt sein.
- Gemieden werden sollten Orte mit erhöhter Staub-, gas oder Schmutzbelastung, die Falschalarme auslösen können (z.B. Küchen).
- Benutzen Sie die Schraubenlöcher des Halters als Bohrschablone.
- Bohren Sie die Löcher mit einem 5 mm Bohrer und fügen Sie Dübel ein.
- Befestigen Sie den Halter an der Decke.
- Um den Bewegungsmelder mit Strom zu versorgen, setzen Sie die Batterie ein. Nun blinkt die Leuchtdiode alle 35 Sekunden als Betriebsanzeige.
- Halten Sie den Rauchmelder gegen den Halter und drehen ihn im Uhrzeigersinn fest.
- Drücken Sie den Testknopf solange bis der Warnton erschallt und die Leuchtdiode mit hoher Frequenz blinkt.
- Wird die Batterie zu schwach warnt der Rauchmelder indem die Leuchtdiode unregelmäßig anzeigt und jede Minute ein Warnsignal ertönt. Tauschen Sie die Batterie dann aus.

### Empfehlungen:

- Installieren sie nach Möglichkeit je einen Rauchmelder pro Raum.
- Halten Sie die Luftschlitze des Rachmelders frei von Staub und Schmutz.
- Führen Sie un regelmäßigen Abständen einen Funktionstest durch.
- Stellen Sie sicher, dass die Batterie nicht zu schwach ist.
- Rauchmelder sollten aus Sicherheitsgründen alle 5 Jahre ausgetauscht werden.

**Im Alarmfall verlassen Sie das Gebäude auf dem schnellsten Wege und rufen Sie die Feuerwehr von außerhalb an. Öffnen Sie keine Türen unter denen Rauch hervorquillt und auf keinen Fall die Fenster, es sei denn als Fluchtweg!**

# Reference Manual

## Smoke Detector „RM-120C“

### Preface

Dear Customer,  
we like to congratulate you on the purchase of your new smoke detector!

You have chosen a product which combines deliberate technical features with an appealing design.

Please read this manual conscientiously and carry out the given instructions before and while you are using your new device.



### Capability Characteristics

This smoke detector works photo electrical and is battery-supplied.

It is easy to install and gives a loud audio as well as an optical signal.

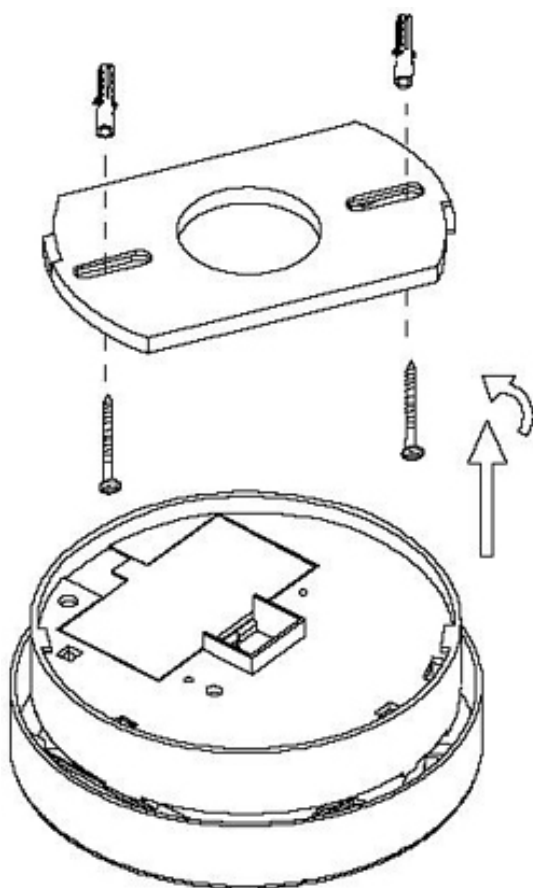
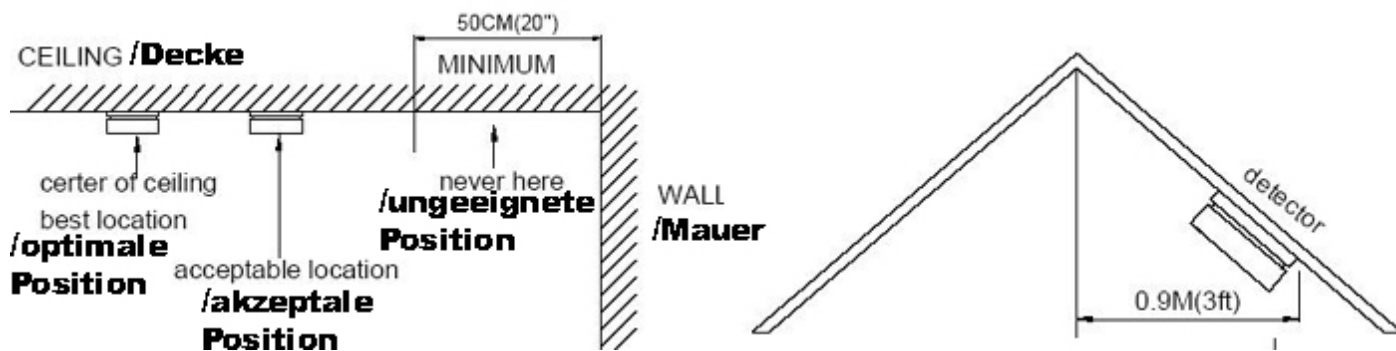
Furthermore it has a button for a function test.

### Technical Specifications:

Weight: 240 g  
 Size (H\* $\varnothing$ ): 44\*110 mm  
 Operation: 9 V (6F22)  
 Rated Current: max. 10 mA  
 Sound Pressure: > 85 dB  
 Working Environment: (-10 ~ 50) $^{\circ}$ C & < 93% RH  
 VdS-certified: DIN EN 14604

### Security Advices

- Before using the device, please check it for any possible damages. In case of damage do not operate it.
- Dropping on hard floor may cause a damage on the device.
- Do not forget to test the function of the device after installation.
- While the installation the device must have zero-potential!
- Do not install the main device at places with strong fluctuation of temperature or humidity.
- Caution! Should the device itself get damaged, please let the repair to the manufacturer or to a qualified service agent.
- Please dispose packaging materials properly and do not let play children with it.
- The device itself is no toy either. Do not let children play with it too.

**Installation:**

- Choose a suitable installation place for the smoke detector. If mounted on the ceiling in the centre of the room assures an optimal performance of the smoke detector.
- Keep a distance of at least 15 cm from each wall and at least 50 cm from each corner.
- Avoid places with increased dust, gas or dirt load because they can cause false alarms (i.e. kitchen).
- Use the screw holes of the bracket as drill template.
- Bore the holes with a 5 mm drill and insert the wall plugs.
- Fasten the bracket to the ceiling.
- For energizing the smoke detector insert the battery. Now the LED should flash every 35 seconds.
- Hold the smoke detector to the bracket and turn it clockwise to fasten it.
- Press the test button until the audio warning sounds and the LED flashes in a high frequency.
- If the battery is getting weak the smoke detector shows by irregular flashing of the LED and an audio warning every minute.

**Recommendations:**

- Install one smoke detector each room if possible.
- Keep the louvers free from dust and dirt.
- Perform functional tests in regular intervals.
- Make sure the battery is not too weak.
- Exchange each smoke detector every 5 years for safety reasons.

**In case of alarm leave the building as fast as possible and call the fire fighters from outside. Do not open doors if smoke is pouring out and never open windows if they are not your exit!**